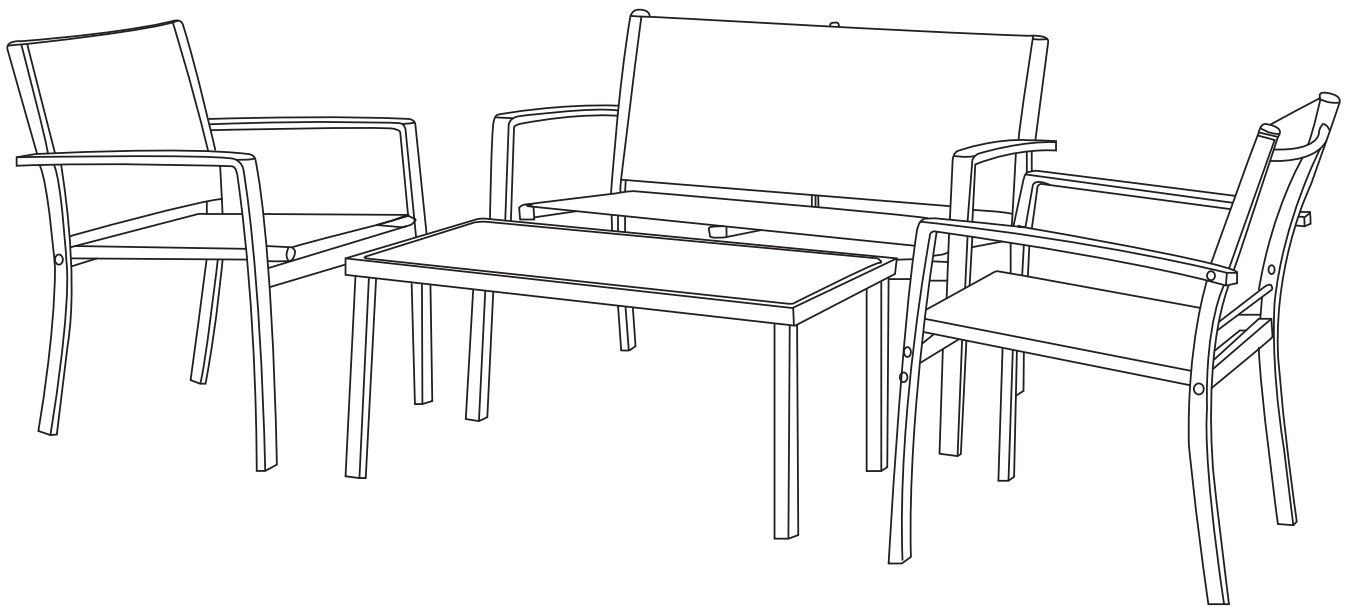
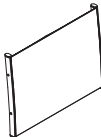
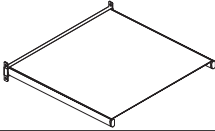
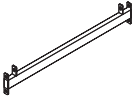



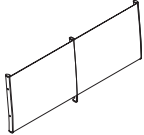
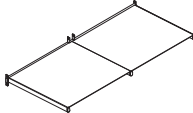
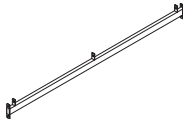
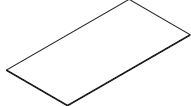


LIAM
1288_131505/133767



1288_131505/133767

A		X 2	1/1
B		X 2	1/1
C		X 2	1/1
D		X 6	1/1
E		X 3	1/1
F		X 3	1/1
P		X 1	1/1
Q		X 1	1/1
R		X 1	1/1
T		X 1	1/1

FR : SAV/INFORMATION /VIDEO/CONTACT

EN: AFTER-SALES SERVICE/INFORMATION/VIDEO/CONTACT

DE : REPARATUR-SERVICE UND ERSATZTEILE /INFORMATIONEN /VIDEO/KONTAKT

ES: SERVICIO POST-VENTA/INFORMACIÓN/VIDEO/CONTACTO

IT: SERVIZIO ASSISTENZA/INFORMAZIONI/VIDEO/CONTATTO

PT: SERVIÇO PÓS-VENDA/INFORMAÇÕES/VIDEO/CONTATO

PL: SERWIS TECHNICZNY/INFORMACJE/WIDEO/KONTAKT

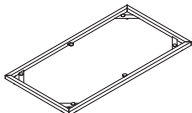



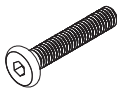
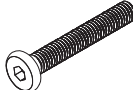


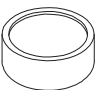
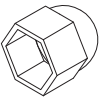
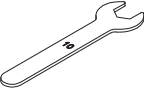

NE: AFTER SALES SERVICE/INFORMATIE/VIDEO/CONTACT

HE: מע רשקתל/ואדיווה/ עדימ/תורכמו תוריש רחאל

SAV.HABITATETJARDIN.COM

2023-2024

1288_131505/133767

U			X 1	1/1
V			X 4	1/1
G		M6*15	X 34	1/1
I		M6*30	X 13	1/1
S		M6*35	X 1	1/1
H		M6*55	X 18	1/1
J			X 80	1/1
K		M6	X 14	1/1
L			X 50	1/1
M			X 14	1/1
N		10#	X 1	1/1
O			X 1	1/1

FR : SAV/INFORMATION /VIDEO/CONTACT

EN: AFTER-SALES SERVICE/INFORMATION/VIDEO/CONTACT

DE : REPARATUR-SERVICE UND ERSATZTEILE /INFORMATIONEN /VIDEO/KONTAKT

ES: SERVICIO POST-VENTA/INFORMACIÓN/VIDEO/CONTACTO

IT: SERVIZIO ASSISTENZA/INFORMAZIONI/VIDEO/CONTATTO

PT: SERVIÇO PÓS-VENDA/INFORMAÇÕES/VIDEO/CONTATO

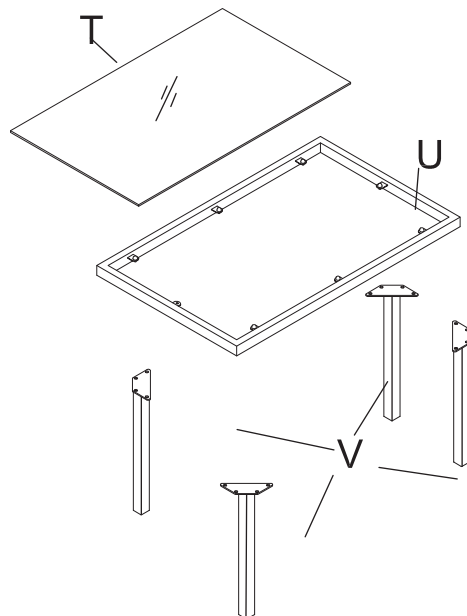
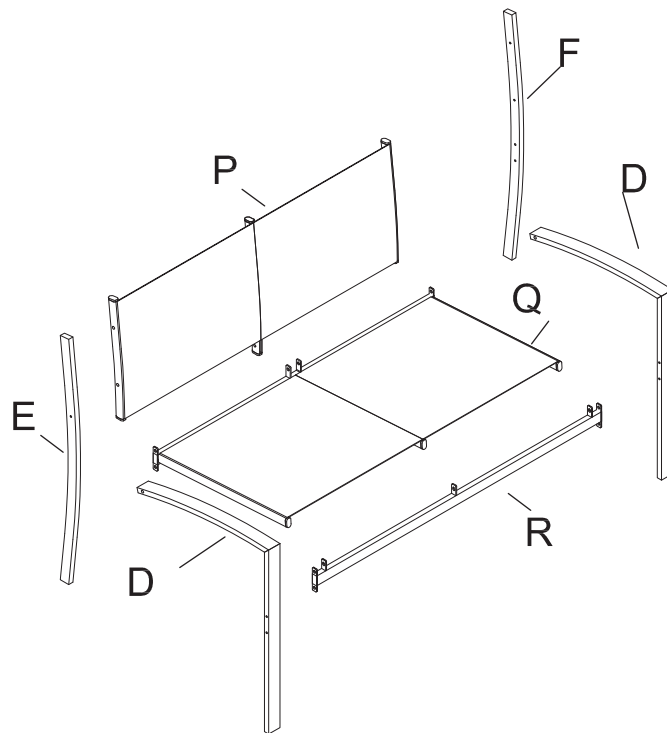
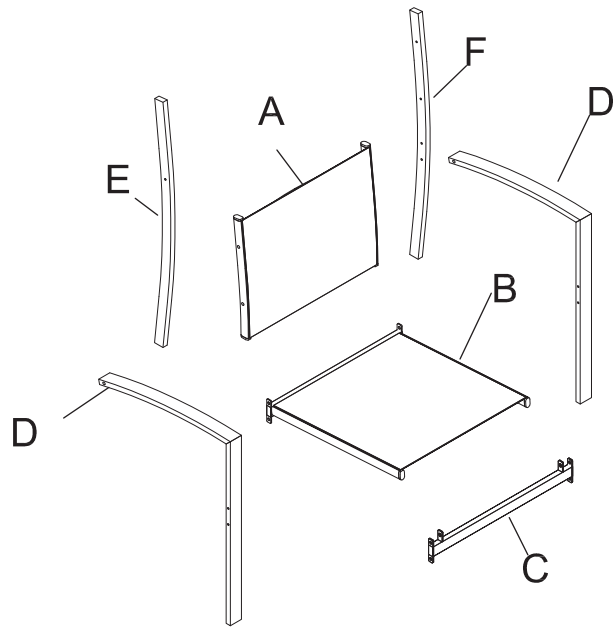
PL: SERWIS TECHNICZNY/INFORMACJE/WIDEO/KONTAKT

NE: AFTER SALES SERVICE/INFORMATIE/VIDEO/CONTACT

HE: מע רשקתל/ואדיווה/ עדימ/תורכמו תוריש רחאל

SAV.HABITATETJARDIN.COM

2023-2024



FR

Il est conseillé d'attendre d'avoir monté entièrement votre produit avant de serrer complètement vos vis.

Il est conseillé de protéger vos produits à l'aide d'une housse de protection afin de les préserver des intempéries et de la poussière.

Séchez votre mobilier aussi tôt pour éviter les traces.

En hiver, stockez vos produits à l'abri dans un endroit sec.

Ne jamais utiliser des produits chimiques pour le nettoyage.

EN

It is advisable to wait until you have fully assembled your product before tightening your screws completely.

It is advisable to put your products into cover to protect them from the severe weather and dust.

Dry your furniture as early as possible to avoid traces.

In winter, store your products in a dry place.

Never use chemical products for cleaning.

DE

Es ist ratsam, für Ihre vollständig montiert zu warten, bevor vollständig Ihre Schrauben festziehen.

Es wird empfohlen, Ihre Produkte mit einer Schutzabdeckung zum Schutz vor Witterung und Staub zu schützen.

Trocknen Sie Ihre Möbel zu früh Spek zu verhindern.

Im Winter, speichern Sie Ihre Waren an einem trockenen Ort.

Verwenden Sie niemals Chemikalien zur Reinigung.

ES

Se aconseja montar totalmente el producto antes de apretar completamente todos los tornillos.

Se aconseja cubrir los productos con una funda para protegerlos de las intemperies y del polvo.

Seque inmediatamente su mobiliario para evitar las marcas.

En invierno, almacene los productos en un lugar seco.

Nunca utilice productos químicos para la limpieza.

IT

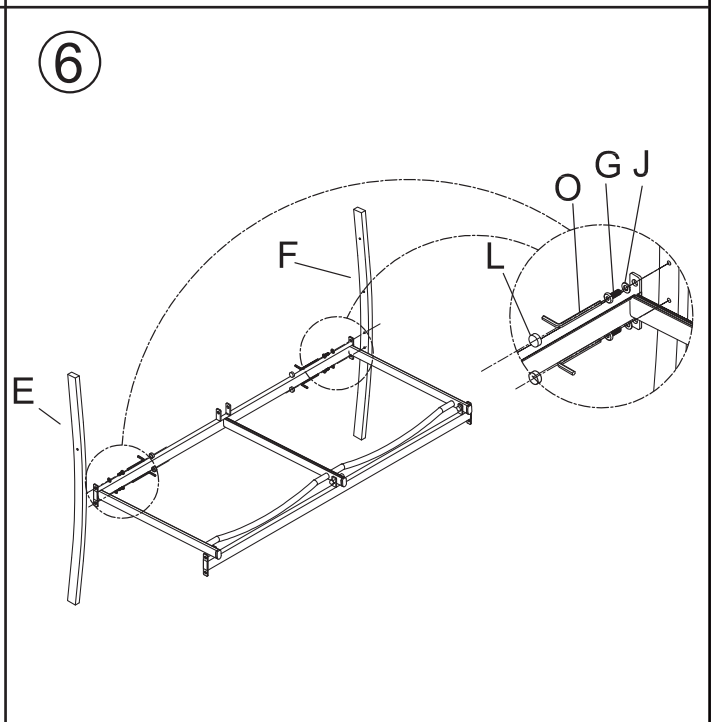
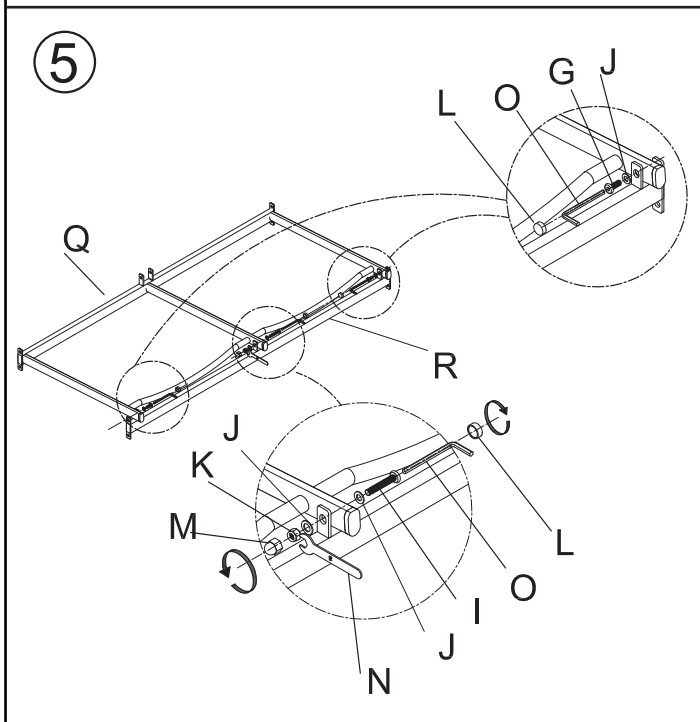
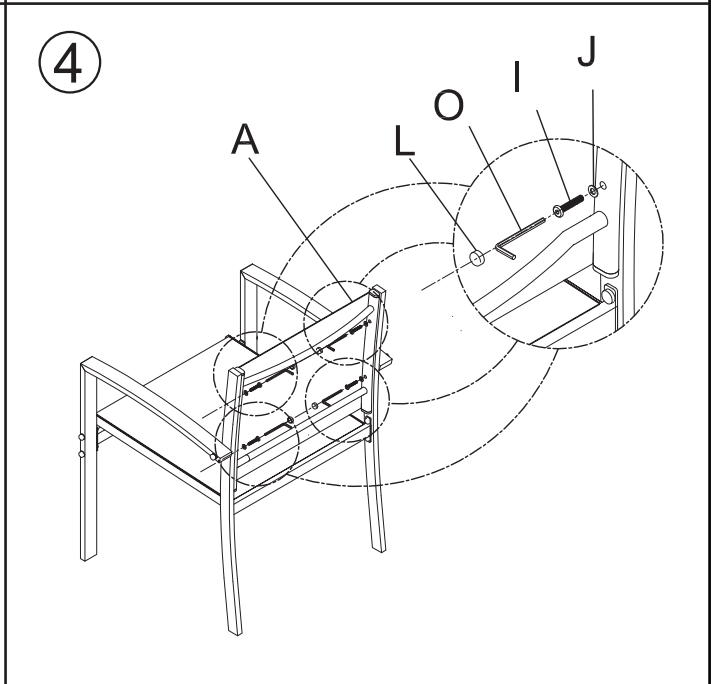
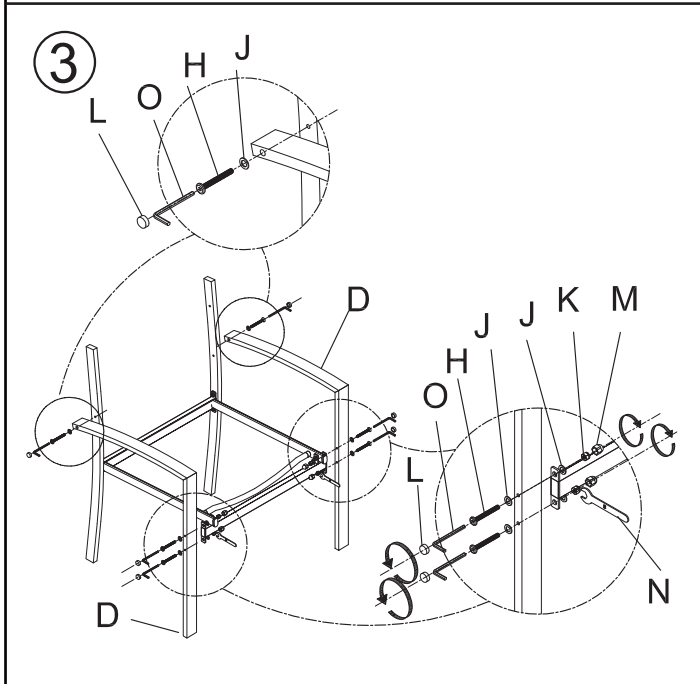
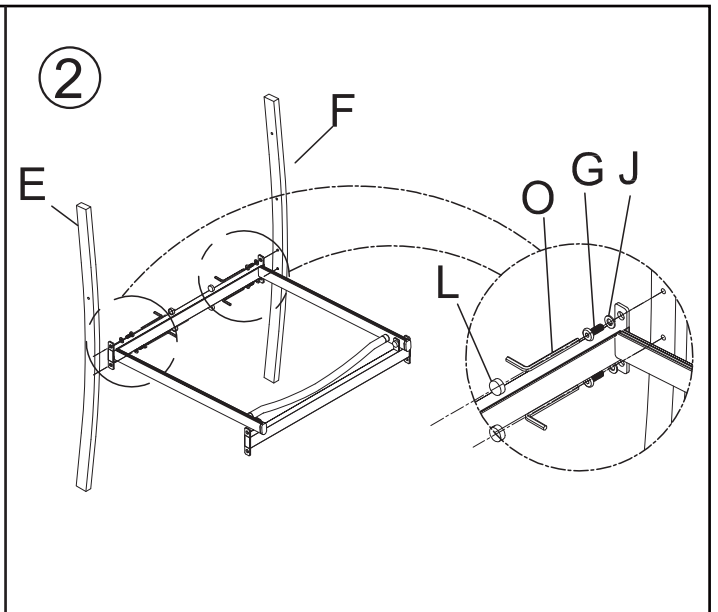
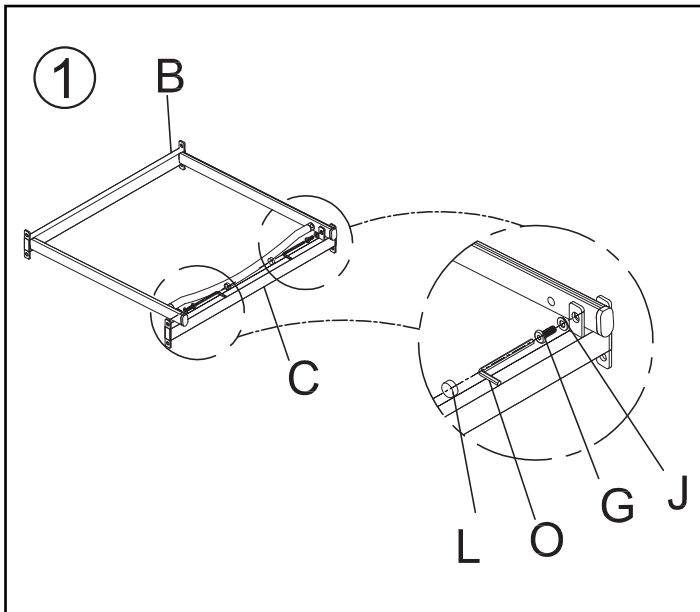
È consigliato di aspettare di avere montato interamente il prodotto prima di stringere completamente le viti.

È consigliato di proteggere i prodotti con un sacco di protezione per preservarli dal brutto tempo e dalla polvere.

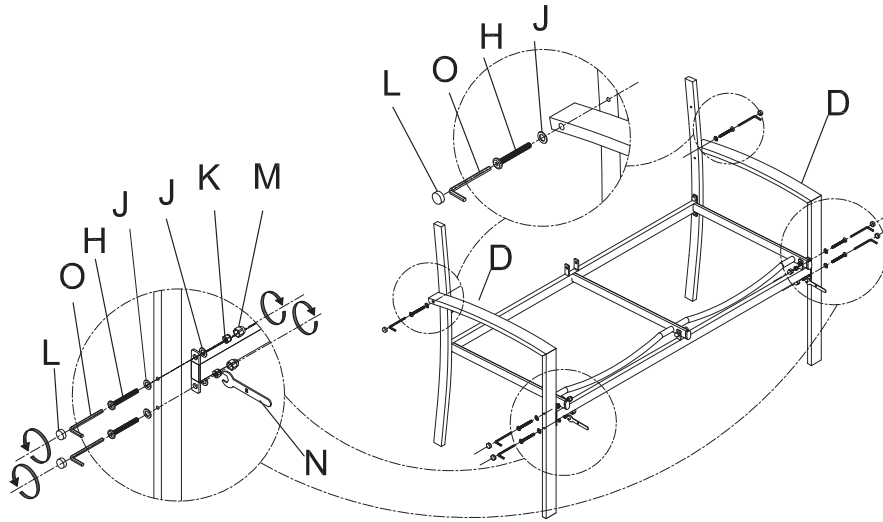
Subito asciugare i prodotti per non avere tracce.

Durante l'inverno, mettere i prodotti al riparo in un luogo secco.

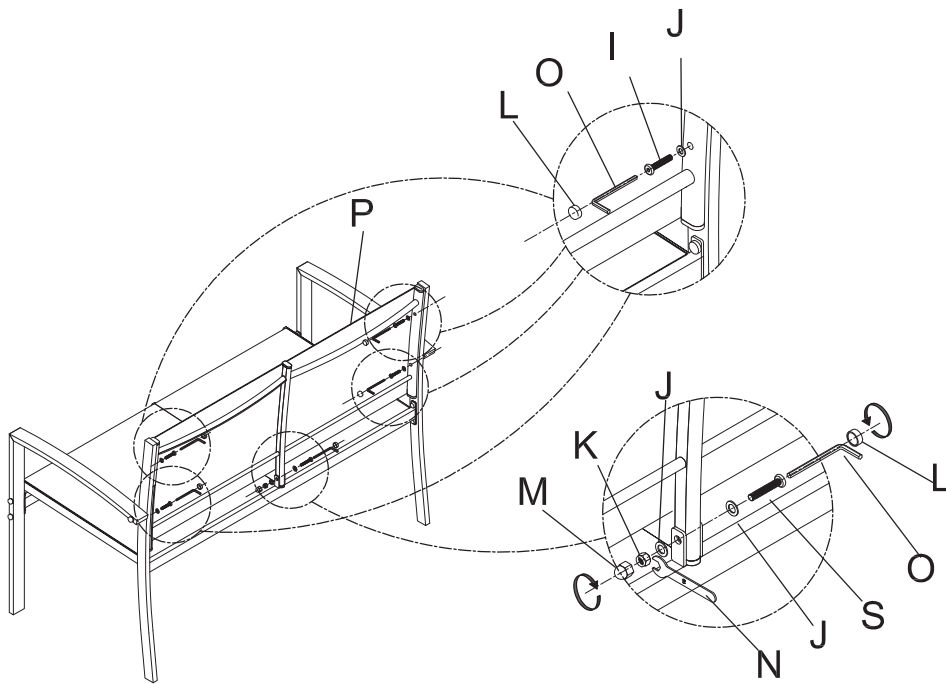
Mai usare prodotti chimici per pulire i prodotti.



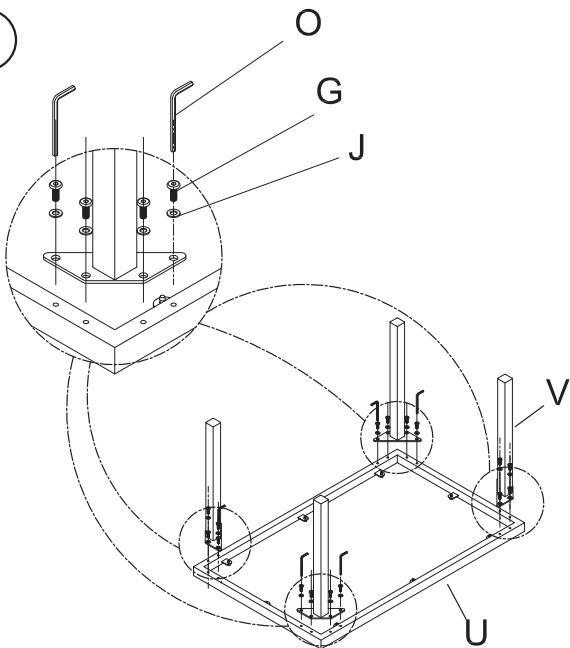
7



8



9



10

